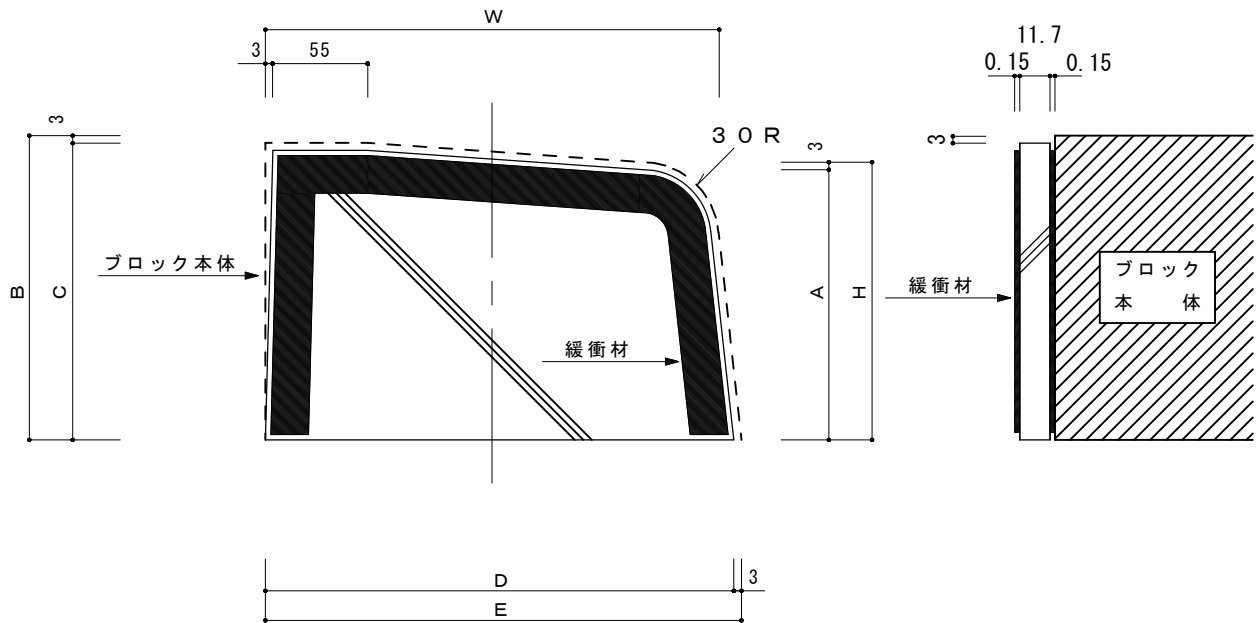


目地王 NB-2010S/NB-2015S



\* 寸法表

品番	H	W	A	B	C	D	E	F
NB-2010S	70	198	67	100	97	202	205	
NB-2015S	120	198	117	150	147	207	210	
使用材料	普通ポルトランドセメント／軽量骨材=スーパーソル／緩衝材=オプセルLC-300#1							
発売元								
製造元	<p><b>目地工業株式会社</b> 富山県小矢部市蓮沼120</p>							

※多少誤差が生じる場合があります。