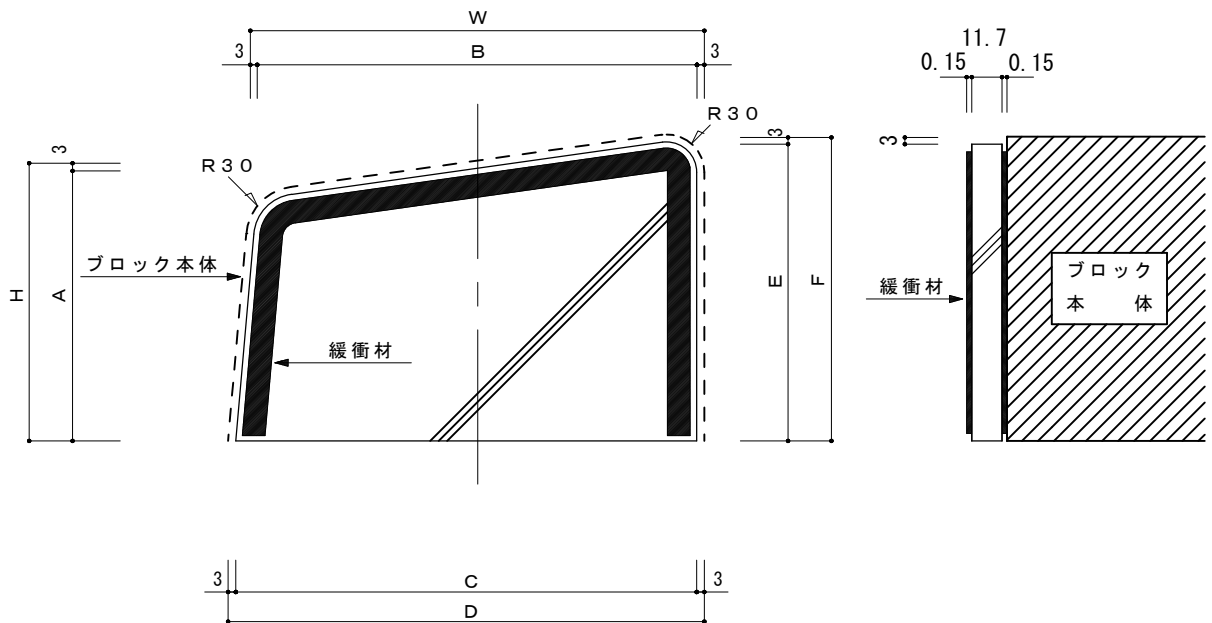


目地王 NB-1912



* 寸法表

品番	H	W	A	B	C	D	E	F
NB-1912	100	195	97	189	199	205	117	120
使用材料	普通ポルトランドセメント／軽量骨材=スーパーソル／緩衝材=オプセルLC-300#1							
発売元								
製造元	目地工業株式会社 富山県小矢部市蓮沼120							

※多少誤差が生じる場合があります。