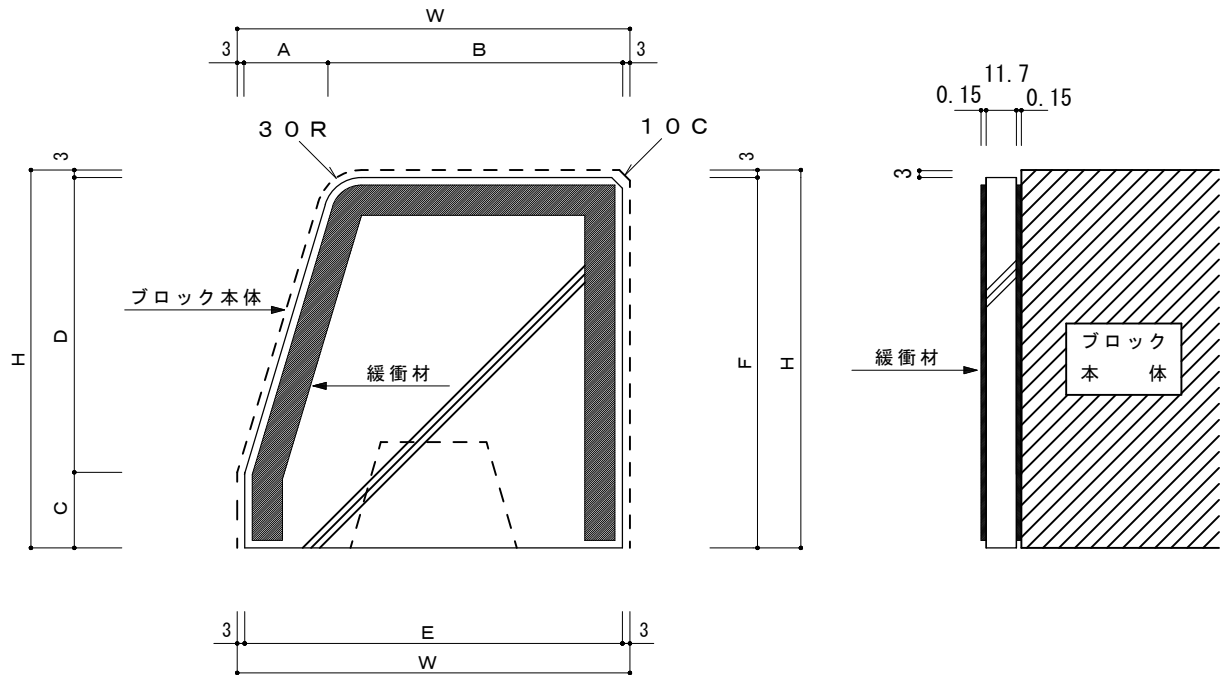


目地王 HK-I・HK-II



* 寸法表

品番	H	W	A	B	C	D	E	F
HK-I	250	260	57	197	50	197	254	247
HK-II	200	260	57	197	50	147	254	197
使用材料	普通ポルトランドセメント／軽量骨材=スーパーソル／緩衝材=オプセルLC-300#1							
発売元								
製造元	<p>目地工業株式会社 富山県小矢部市蓮沼120</p>							

※多少誤差が生じる場合があります。