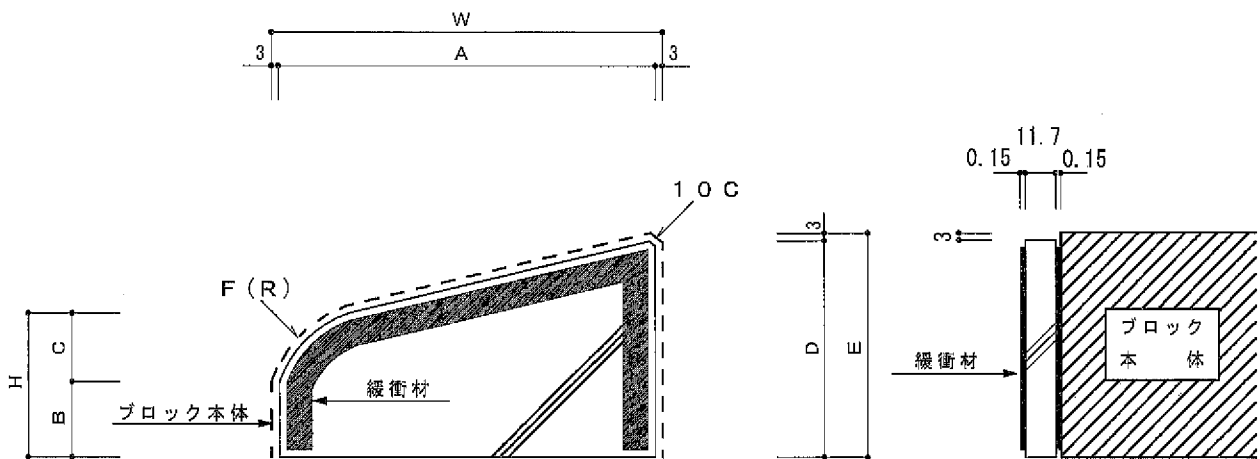


# 目地王 HK・NBS-1



\* 寸法表

品番	H	W	A	B	C	D	E	F
HK・NBS-1	100	260	254	50	50	147	150	80R
使用材料	普通ポルトランドセメント／軽量骨材=スーパーソル／緩衝材=オブセルLC-300#1							
発売元								
製造元	<b>目地工業株式会社</b> 富山県小矢部市蓮沼120							

※多少誤差が生じる場合があります。