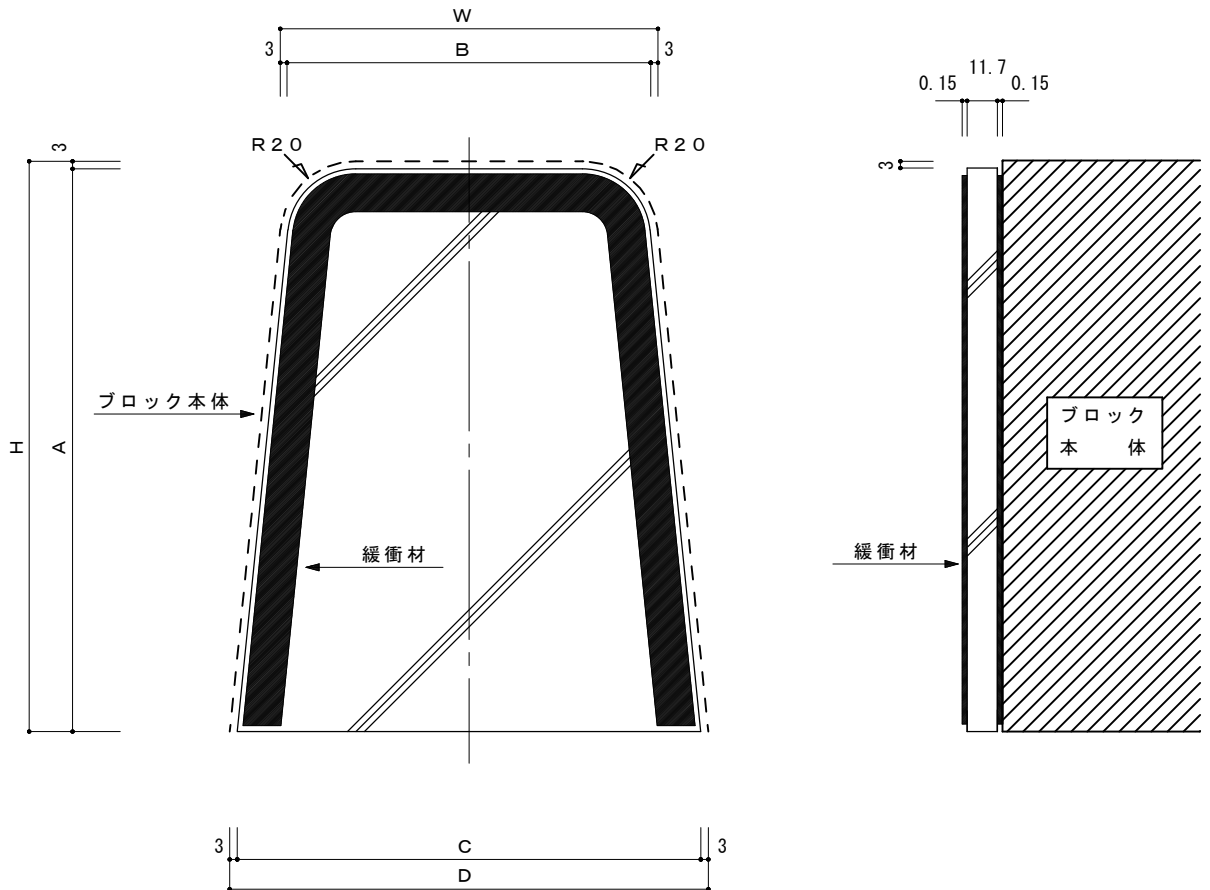


# 目地王 FG-25



\* 寸法表

品番	H	W	A	B	C	D		
FG-25	250	180	247	174	199	205		
使用材料	普通ポルトランドセメント／軽量骨材=スーパーソル／緩衝材=オプセルLC-300#1							
発売元								
製造元	<b>目地工業株式会社</b> 富山県小矢部市蓮沼120							

※多少誤差が生じる場合があります。