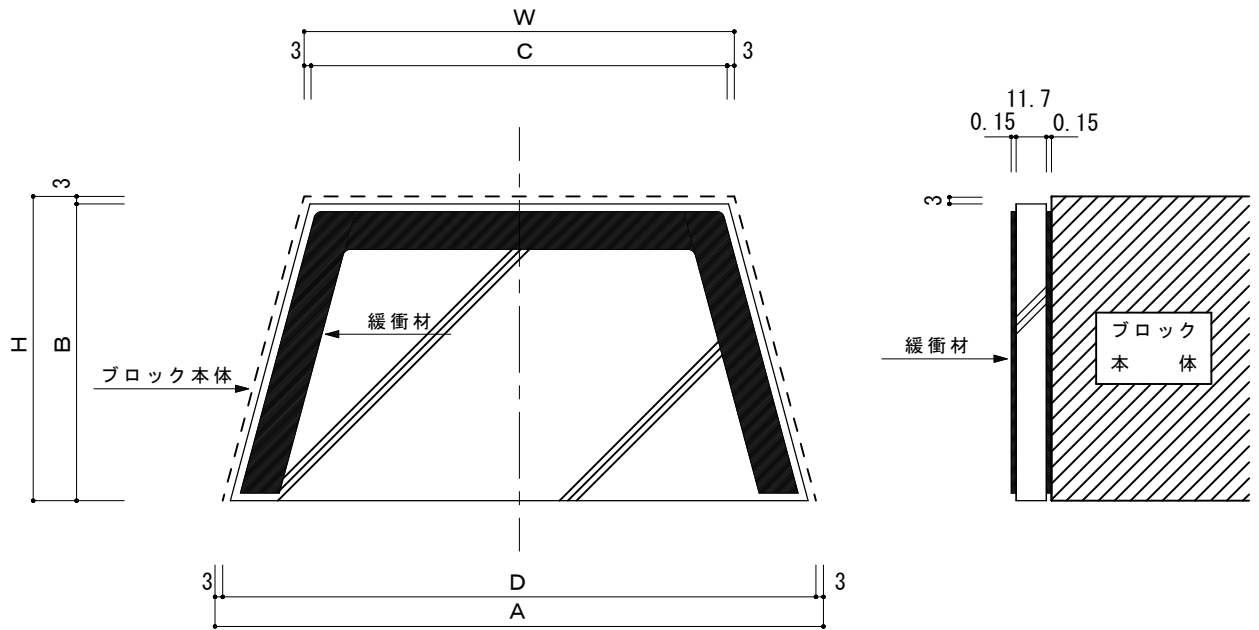


目地王 NF-2415



* 寸法表

品番	H	W	A	B	C	D		
NF-2415	150	240	320	147	234	314		
使用材料	普通ポルトランドセメント／軽量骨材=スーパーソル／緩衝材=オプセルLC-300#1							
発売元								
製造元	目地工業株式会社 富山県小矢部市蓮沼120							

※多少誤差が生じる場合があります。